



**Puerta Europa**  
**Enrollable de Aluminio**  
**para Garaje y Comercio**

**Manual Técnico**

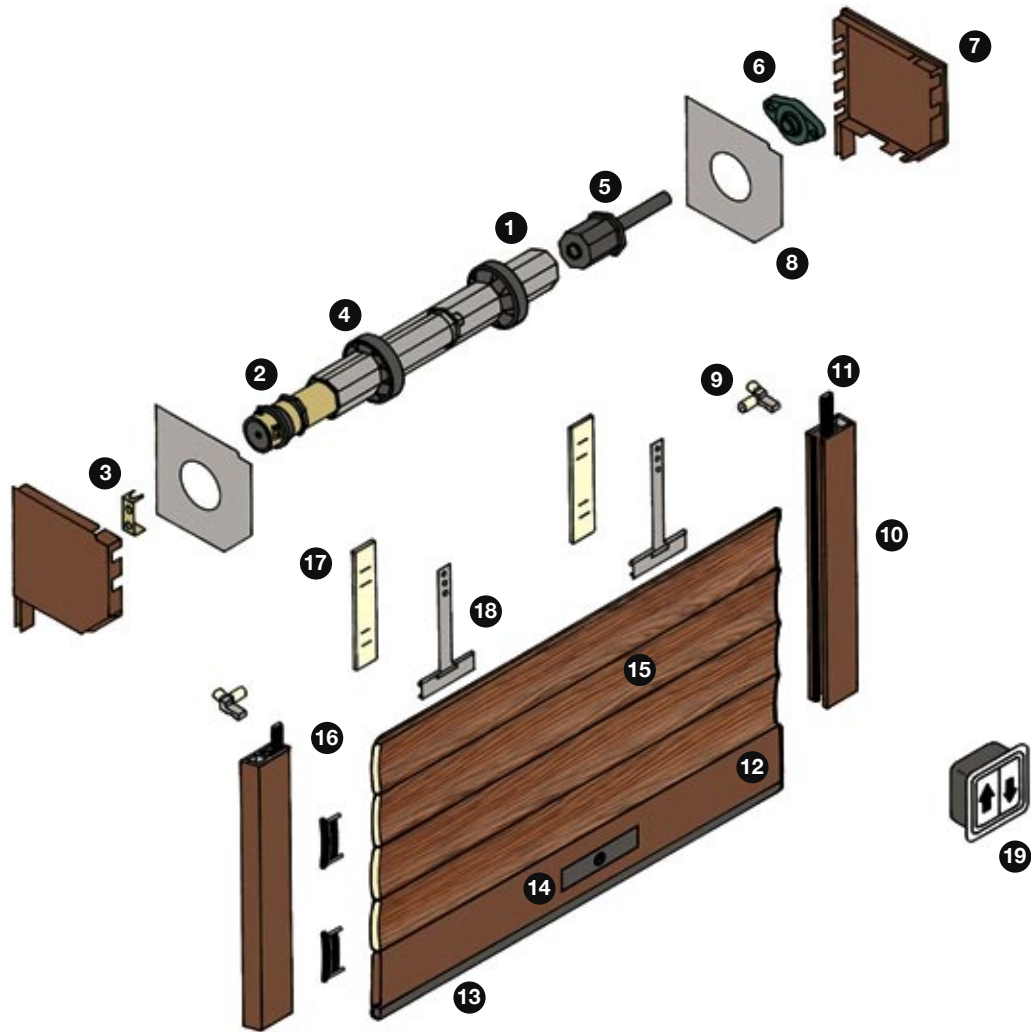
Marzo 2007

[simpleyfacil.com](http://simpleyfacil.com)

<h1>Componentes de la puerta Europa</h1>	<p>Eje octagonal de 70 mm. <b>1</b></p> 
<p>Motor tubular FMM 220 V <b>2</b></p> 	<p>Soporte del motor <b>3</b></p> 
<p>Anillos de compensación <b>4</b></p> 	<p>Contera telescópica <b>5</b></p> 
<p>Rodamiento axial <b>6</b></p>   <p>Sustitución opcional: Paracaídas seguridad</p>	<p>Testeros laterales de aluminio <b>7</b></p> 
<p>Placas de contención <b>8</b></p> 	<p>Embudos de deslizamiento <b>9</b></p>   <p>Alugix 55                      PS-78</p>

<p><b>Guías de aluminio</b> <span style="float: right;">10</span></p> <div style="display: flex; justify-content: space-around;"> <div style="text-align: center;"> <p>UPS 9,5</p> </div> <div style="text-align: center;"> <p>GE 36/100</p> </div> </div>	<p><b>Burletes para guías</b> <span style="float: right;">11</span></p>
<p><b>Terminal de seguridad de aluminio</b> <span style="float: right;">12</span></p> <div style="display: flex; justify-content: space-around;"> <div style="text-align: center;"> <p>Alugix 55</p> </div> <div style="text-align: center;"> <p>PS-78</p> </div> </div>	<p><b>Burlete del terminal</b> <span style="float: right;">13</span></p> <div style="display: flex; justify-content: space-around; text-align: center;"> <p>Alugix 55</p> <p>PS-78</p> </div>
<p><b>Cerradura con llave en terminal (opcional)</b> <span style="float: right;">14</span></p>	<p><b>Lamas de aluminio rellenas de poliuretano</b> <span style="float: right;">15</span></p> <div style="display: flex; justify-content: space-around;"> <div style="text-align: center;"> <p>Alugix 55</p> </div> <div style="text-align: center;"> <p>PS-78</p> </div> </div>
<p><b>Tapones laterales para lamas</b> <span style="float: right;">16</span></p> <div style="display: flex; justify-content: space-around; text-align: center;"> <p>Alugix 55</p> <p>Alugix 55 alta densidad</p> <p>PS-78</p> </div>	<p><b>Goma de protección tirantes</b> <span style="float: right;">17</span></p>
<p><b>Tirantes grandes</b> <span style="float: right;">18</span></p>	<p><b>Switch / Acc. opcionales</b> <span style="float: right;">19</span></p> <div style="display: flex; justify-content: space-around; text-align: center;"> <p>Switch</p> <p>Selector llave</p> <p>Central A01</p> <p>Fotocélula seguridad</p> <p>Mando a distancia</p> </div>

## Planos de ensamble



- |    |   |    |   |
|----|---|----|---|
| 1  | Eje octagonal de 70 mm.                 | 11 | Burletes para guía                        |
| 2  | Motor tubular FMM 220 v.                | 12 | Terminal de seguridad de aluminio         |
| 3  | Soporte de instalación del motor        | 13 | Burlete del terminal                      |
| 4  | Anillos de compensación                 | 14 | Cerradura con llave en terminal           |
| 5  | Contera telescópica                     | 15 | Lamas de aluminio rellenas de poliuretano |
| 6  | Rodamiento axial                        | 16 | Tapones laterales para lamas              |
| 7  | Juego de testeros laterales de aluminio | 17 | Goma de protección tirantes               |
| 8  | Placas de contención                    | 18 | Tirantes grandes                          |
| 9  | Embudos de deslizamiento                | 19 | Switch                                    |
| 10 | Guías de aluminio                       |    |   |

### Medidas máximas de fabricación

Nuestras puertas EUROPA son suministradas a medida estándar de ancho 2.950 respetando la altura requerida por el comprador.

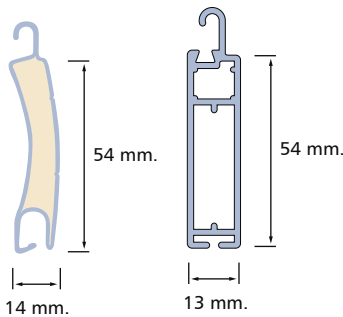
Las guías se sirven en tres medidas de alto estándar con el fin de optimizar el corte por parte del comprador (2.975 - 2.550 - 2.050)

El comprador deberá ajustar el ancho de la unidad conforme a la información que le brinda la hoja de fabricación.

Las puertas se sirven sin cajón que oculte el enrollamiento.

	Ancho	Alto
Medidas máximas de fabricación	2.950	3.200

### Lama Alugix 55 de aluminio rellena de poliuretano



Lama Alugix 55

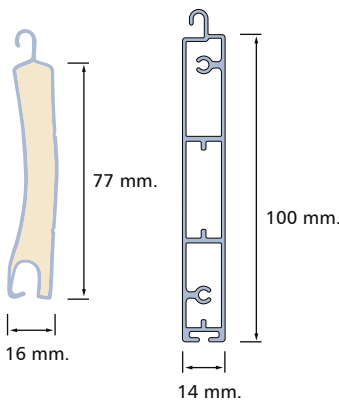
Terminal de seguridad

Medida estándar de venta de ancho de lamas	2.950
Número de lamas considerado por metro alto real	18.500
Instalación sin tapones, descuento al ancho total real	0.100
Instalación con tapones, descuento al ancho total real	0.113
Peso kg. por metro cuadrado en densidad normal	5.000
Peso kg. por metro cuadrado en alta densidad	5.500
Densidad kg/m <sup>3</sup> del poliuretano en normal	75.500
Densidad kg/m <sup>3</sup> del poliuretano en alta	190.000

**Diámetros de enrollamiento con eje octagonal de 70 mm.**

Altura	Diam.	Altura	Diam.
1.800	20.50	2.600	23.50
2.000	21.00	2.800	24.50
2.200	22.00	3.000	25.00
2.400	22.50		

### Lama PS-78 de aluminio rellena de poliuretano



Lama PS-78

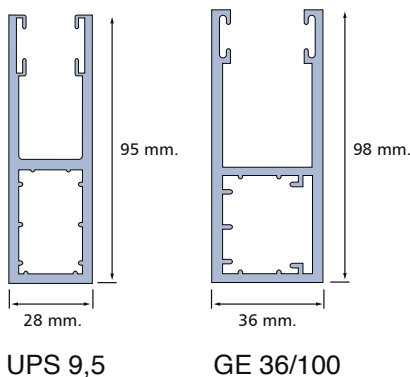
Terminal de seguridad

Medida estándar de venta de ancho de lamas	2.950
Número de lamas considerado por metro alto real	12.820
Instalación con tapones, descuento al ancho total real	0.110
Peso kg. por metro cuadrado en alta densidad	6.000
Densidad kg/m <sup>3</sup> del poliuretano en alta	190.000

**Diámetros de enrollamiento con eje octagonal de 70 mm. + anillo de 70 > 100**

Altura	Diam.	Altura	Diam.
1.800	24.50	2.600	27.50
2.000	25.00	2.800	28.50
2.200	25.50	3.000	29.00
2.400	26.50	3.200	30.00

### Guías de aluminio de la Puerta Europa



<b>Medida estándar de guías</b> En el caso de las guías el cobro se realiza según medida estándar más óptima al alto requerido	2.975
	2.550
	2.050
Descuento a la altura real total para corte de guías	0.30
Incremento al ancho con instalación guía UPS 9.5	0.190
Incremento al ancho con instalación guía GE 36/100	0.200

### Eje de giro



Eje metálico de chapa de acero reforzado en acabado galvanizado, de forma octagonal.

Medida exterior del eje	70 mm.
Grosor de chapa de acero	1.2 mm.
Peso máximo considerado en ancho 3.00 metros	60 kg.
Inst. rodamiento axial, descuento corte al ancho total	0.140
Inst. paracaídas, descuento corte al ancho total	0.140

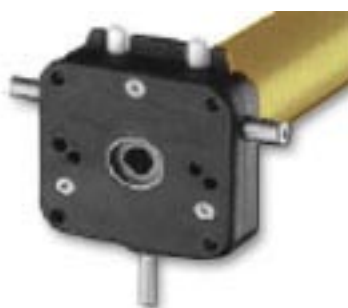
### Anillos de compensación



El anillo de compensación permite modificar el diámetro del eje de giro mejorando el enrollamiento de la lama, reduciendo el esfuerzo que se produce en el garrote de la lama al enrollarla.

Lama	Anillo	Uso	Unidades según ancho	
			< 2 m.	> 2 m.
Alugix 55	70 > 80	Opcional	3	4
PS-78	70 > 100	Requerido	3	4

### Motor tubular instalado en eje



Para la elevación de nuestra puerta enrollable de aluminio EUROPA utilizamos un motor tubular instalado al interior del eje de giro de la cortina.

El motor incorpora un sistema de elevación manual con cardán que permite la elevación de la cortina en caso de fallo en el suministro eléctrico.

<b>230 V</b>	<b>50 Hz</b>
340 W	80 Nm
15 rpm	IP 44
1.9 A	IP 44

El motor cuenta con un termostato para autoprotgerse por sobrecalentamiento y temporizador que lo bloquea transcurridos cuatro minutos de uso constante.

### Accionamientos para Puerta Europa



El sistema de puerta garaje Europa permite instalar individualmente o en conjunto accionamientos internos y externos para su elevación, dependiendo de las necesidades de la instalación.

Para instalaciones con selector a llave de posición momentánea, se incorpora una central por motivos de seguridad para evitar posibles descargas eléctricas si se introdujera cualquier objeto en el selector.

Opcionalmente se pueden instalar con la puerta, mandos a distancia incluyéndose en este caso una central A01 receptora de ondas que permite incorporar accionamientos internos y externos.

### Sistemas de seguridad opcionales



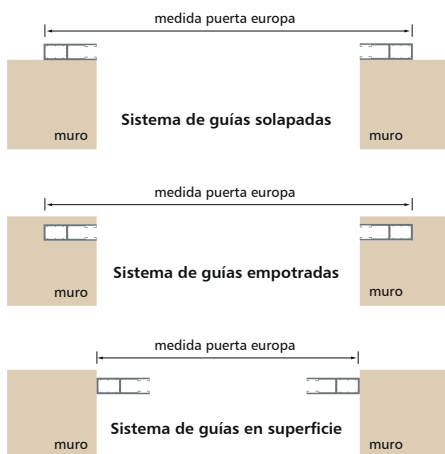
La opción de instalar en la puerta de garaje Europa una fotocélula superficie con un alcance de 25 metros, actúa deteniendo la cortina cuando algún objeto o persona se interpone en su acción de bajada, para evitar accidentes y posibles golpes a su vehículo.

El paracaídas es un aparato mecánico de seguridad para sistemas de cortinas o persianas enrollables no compensados con muelles, con una doble función :

- a) Como soporte para instalación del eje de giro de la cortina.
- b) Como dispositivo anti-caídas en el caso de caída brusca del cierre causada por rotura accidental de uno de los elementos de unión entre la transmisión y el eje de de giro de la persiana.

Para mejorar el nivel de seguridad contamos con la posibilidad de instalación de una cerradura a llave en la lama terminal de la cortina que actúa anclando el mismo a las guías laterales para impedir su elevación.

### Opciones posibles de instalación



Es importante tener en cuenta el sistema de instalación de la puerta de garaje, que deberá de contemplar en su medida el ancho de guías a emplear según modelo de lamas requerido y el espacio necesario de enrollamiento que delimitan los testeros de aluminio laterales.

