

Mosquitero modular enrollable Manual Técnico

Mosquitero modular enrollable

Descripción del producto

El sistema de mosquitero modular enrollable permite la instalación de puertas de medidas de ancho de hasta 6.00 metros con una limitante de 2.50 en alto.

El mosquitero se conforma mediante módulos enrollables denominados kits de medida de ancho 1.50 metros por un alto máximo de 2.50 metros que unidos entre sí por imantación permiten cubrir grandes superficies; con garantías de durabilidad y fácil funcionamiento, respetando el diseño y apertura máximas requeridas en puertas.

No. de Módulos	Ancho hasta	Alto máximo
1	1.500 m.	2.500 m.
2	3.000 m.	2.500 m.
3	4.500 m.	2.500 m.
4	6.000 m.	2.500 m.

ESPECIFICACIONES Y CALIDADES

PERFILES Y ACABADOS

Aluminio extrusionado primera fusión aleación 6060, temple T-5.

Lacados: Certificado de calidad QUALICOAT de mínimo 60 micras. Tratamiento SEA-SIDE de prevención para los efectos de la corrosión marina.

Anodizados: Sello europeo certificado de calidad EWA-EURAAS entre 10 y 15 micras

TEJIDO MOSQUITEROS

Color: Gris

Composición: 100% Fibra de vidrio plastificada

Peso (gr./m2): Fibra de vidrio 41 gr. = 33%, PVC 84 gr. = 67%, Total 125 gr. +/- 10 gr.

Espesor (mm): 0,29 +/- 0,05 mm.

Densidad (hilos/cm): Urdimbre: 6,7

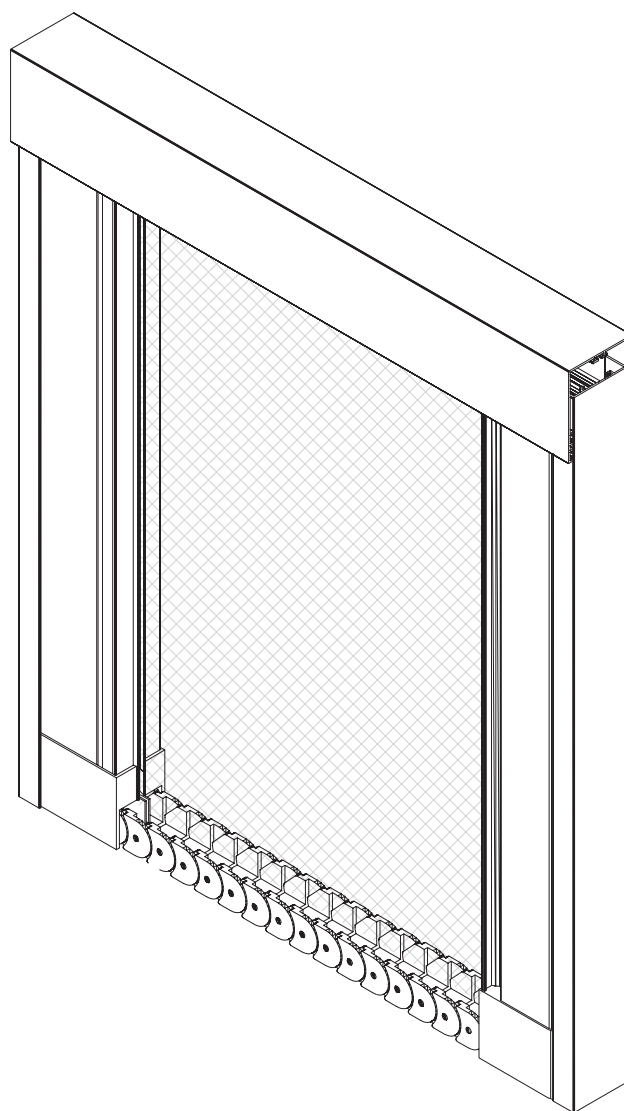
Trama: 6,0

Medida de las mallas: 1,20 x 1,38 mm

Superficie abierta: 65%

Clasificación CSTB: M-2

Resistencia a la temperatura: de -35° a +120°



Departamento Técnico - Simple y Fácil

PRODUCTO: MOSQUITERO MODULAR ENROLLABLE

TITULO: DESCRIPCIÓN DEL PRODUCTO

Fecha: ENE 2010
Escala: S/E
Cotas: milímetros
Revisiones:
Página 1 de 15

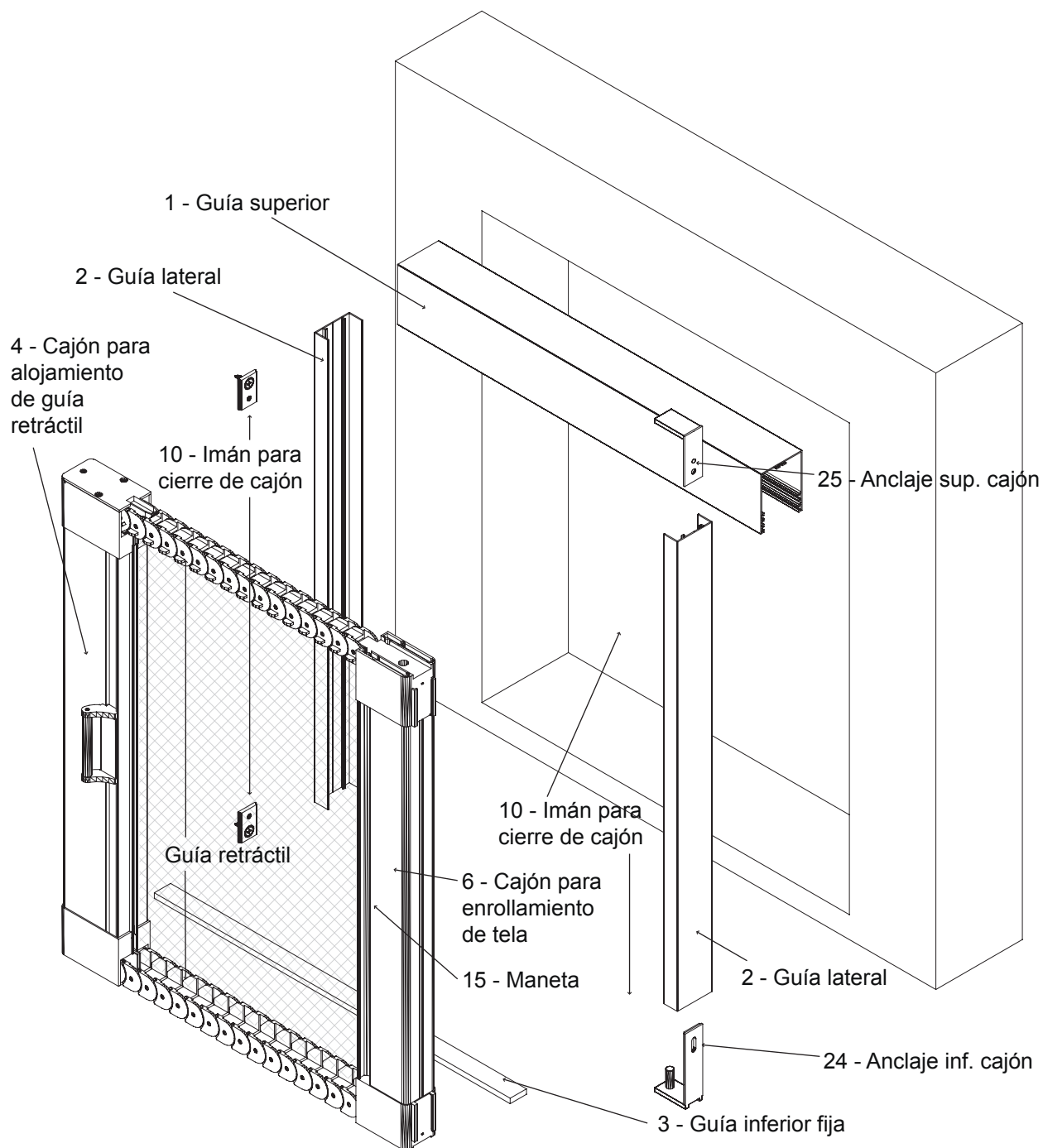
1

 simplyfácil®

www.simplyfacil.com

Mosquitero modular enrollable

Descripción del producto



Departamento Técnico - Simple y Fácil

PRODUCTO: MOSQUITERO MODULAR ENROLLABLE

TÍTULO: DESCRIPCIÓN DEL PRODUCTO

Fecha:
ENE 2010

Escala:
S/E

Cotas:
milímetros

Revisiones:

Página 2 de 15

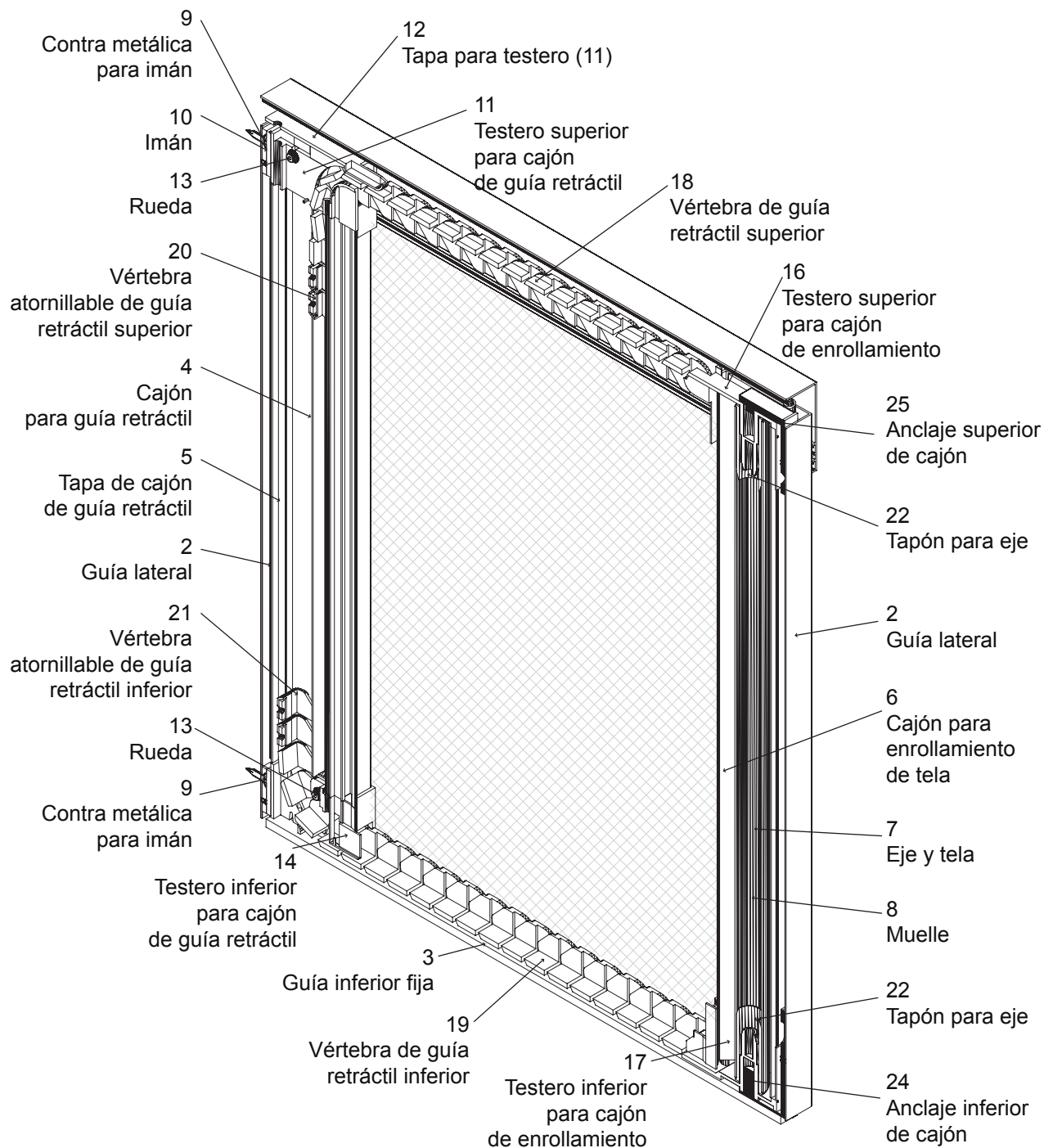
2



www.simpleyfacil.com

Mosquitero modular enrollable

Despiece en corte longitudinal



Departamento Técnico - Simple y Fácil

PRODUCTO: MOSQUITERO MODULAR ENROLLABLE

TÍTULO: DESPIECE EN CORTE LONGITUDINAL

Fecha:
ENE 2010

Escala:
S/E

Cotas:
milímetros

Revisiones:

Página 3 de 15

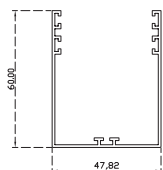
3



www.simpleyfacil.com

Mosquitero modular enrollable

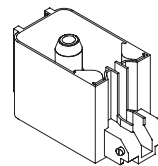
Índice de piezas



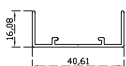
1
Guía superior



9
Contra metálica para imán



17
Testero inferior para cajón de enrollamiento



2
Guía lateral



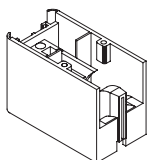
10
Imán



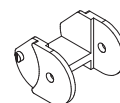
18
Vértebra de guía retráctil superior



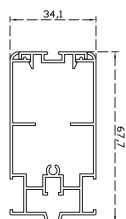
3
Guía inferior fija



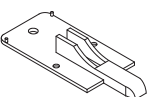
11
Testero superior para cajón de guía retráctil



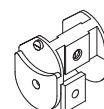
19
Vértebra de guía retráctil inferior



4
Cajón para alojamiento de guía retráctil



12
Tapa para testero (11)



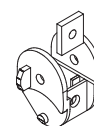
20
Vértebra atornillable de guía retráctil superior



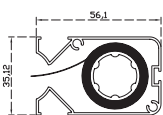
5
Tapa de cajón de guía retráctil



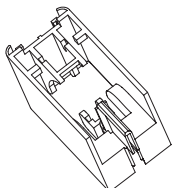
13
Rueda



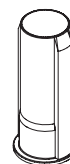
21
Vértebra atornillable de guía retráctil inferior



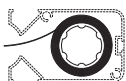
6
Cajón para enrollamiento de tela



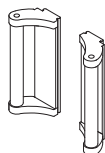
14
Testero inferior para cajón de guía retráctil



22
Tapón para eje



7
Eje y tela

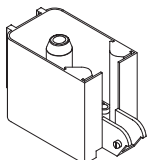


15
Maneta

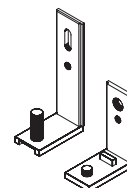
23
Hilo



8
Muelle



16
Testero superior para cajón de enrollamiento



24 - 25
Anclajes de cajón

Departamento Técnico - Simple y Fácil

PRODUCTO: MOSQUITERO MODULAR ENROLLABLE

TÍTULO: ÍNDICE DE PIEZAS

Fecha:
ENE 2010

Escala:
S/E

Cotas:
milímetros

Revisiones:

Página 4 de 15

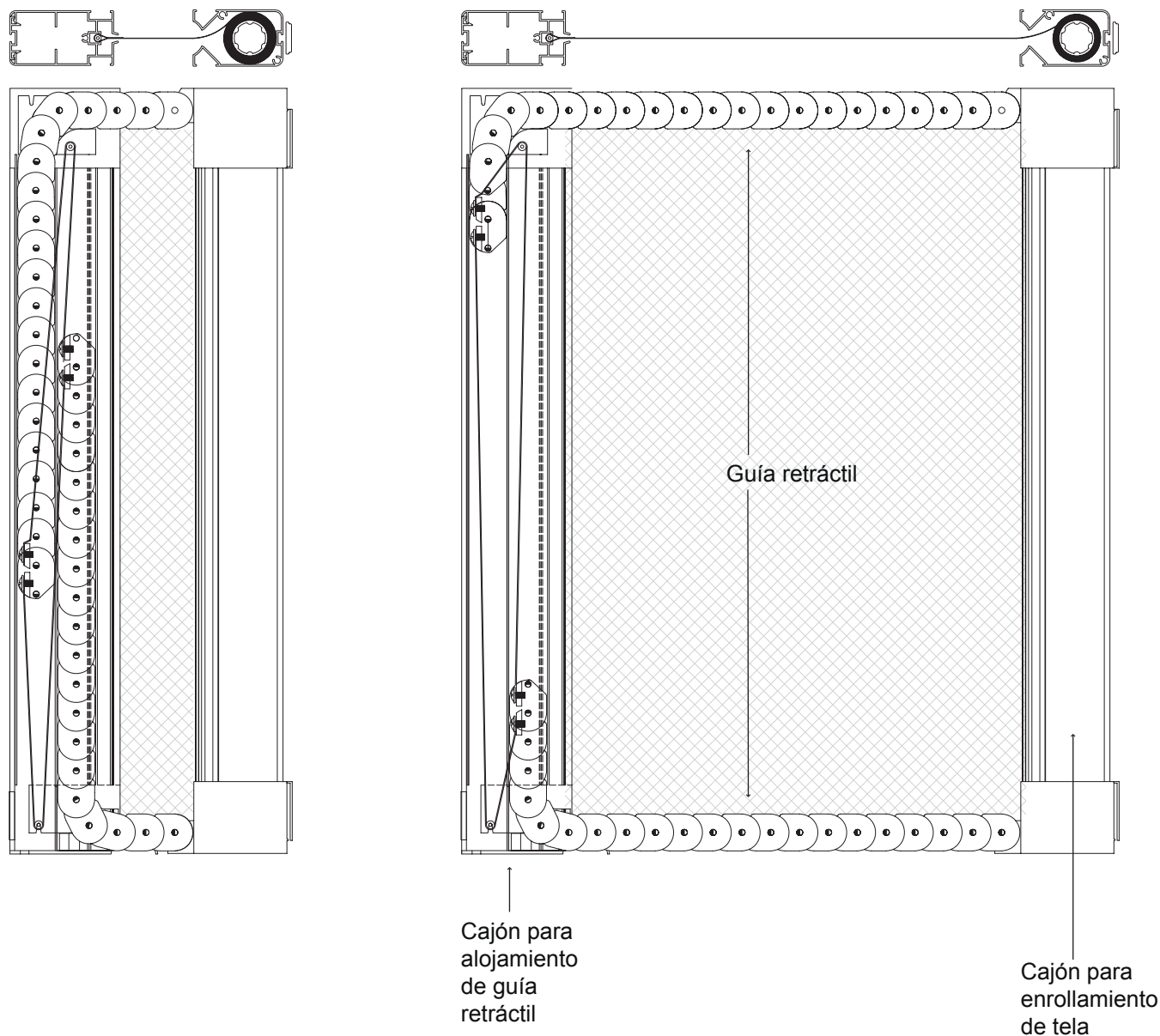
4



www.simpleyfacil.com

Mosquitero modular enrollable

Detalle de flujo de enrollamiento



Departamento Técnico - Simple y Fácil

PRODUCTO: MOSQUITERO MODULAR ENROLLABLE

TITULO: DETALLE DE FLUJO DE ENROLLAMIENTO

Fecha:
ENE 2010

Escala:
S/E

Cotas:
milímetros

Revisiones:

Página 5 de 15

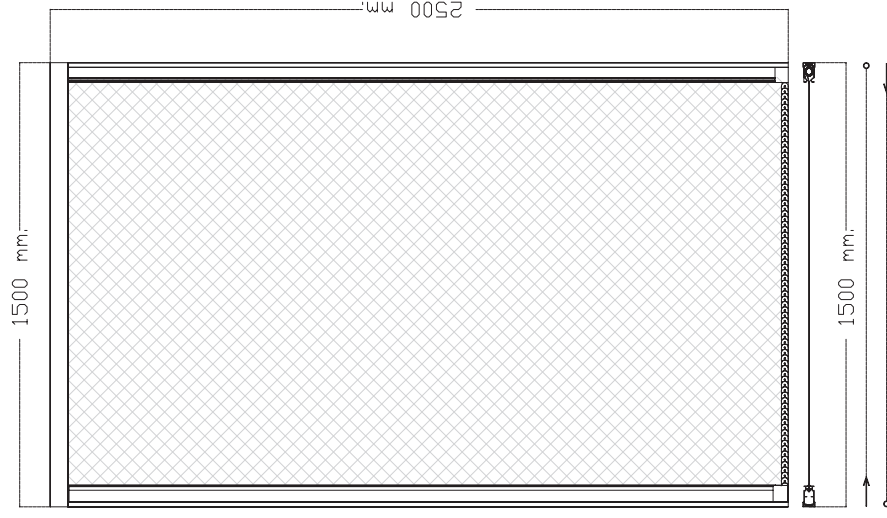
5



www.simpleyfacil.com

Mosquitero modular enrollable

Modulación a 1.5 m. de ancho



Departamento Técnico - Simple y Fácil

PRODUCTO: MOSQUITERO MODULAR ENROLLABLE

TITULO: MODULACIÓN A 1.5 M. DE ANCHO

Fecha:
ENE 2010

Escala:
S/E

Cotas:
milímetros

Revisiones:

Página 6 de 15

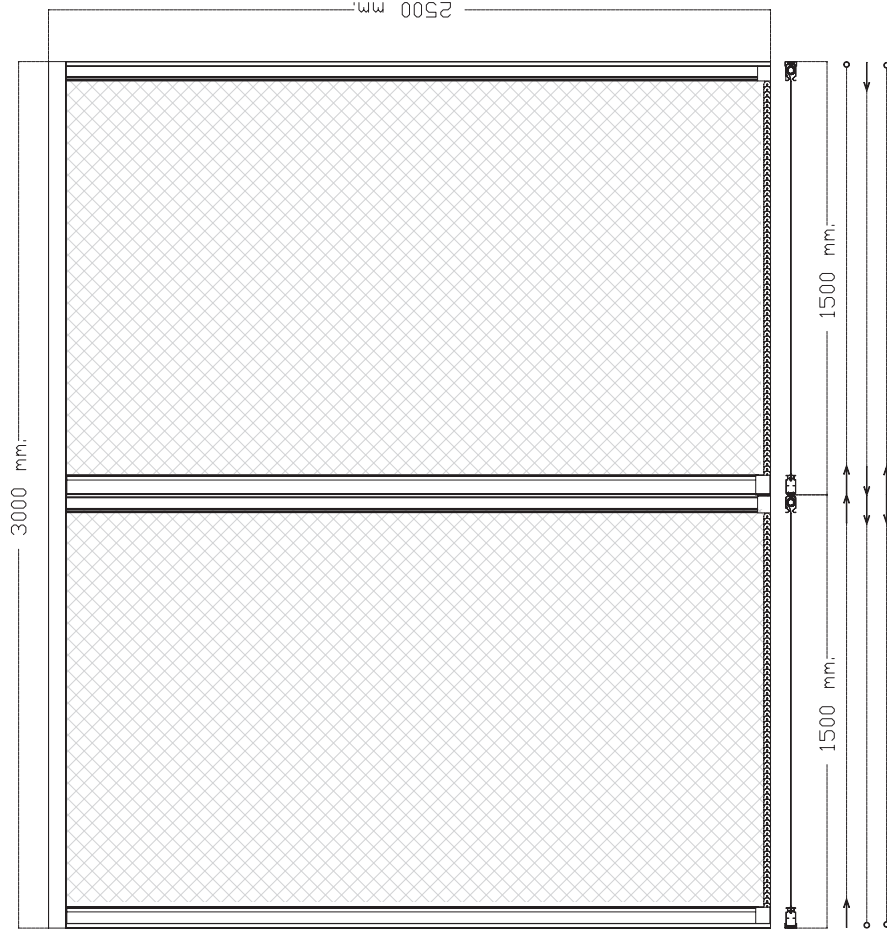
6



www.simpleyfacil.com

Mosquitero modular enrollable

Modulación a 3 m. de ancho



Departamento Técnico - Simple y Fácil

PRODUCTO: MOSQUITERO MODULAR ENROLLABLE

TITULO: MODULACIÓN A 3 M. DE ANCHO

Fecha: ENE 2010	Escala: S/E	Cotas: milímetros	Revisiones:
--------------------	----------------	----------------------	-------------

Página 7 de 15

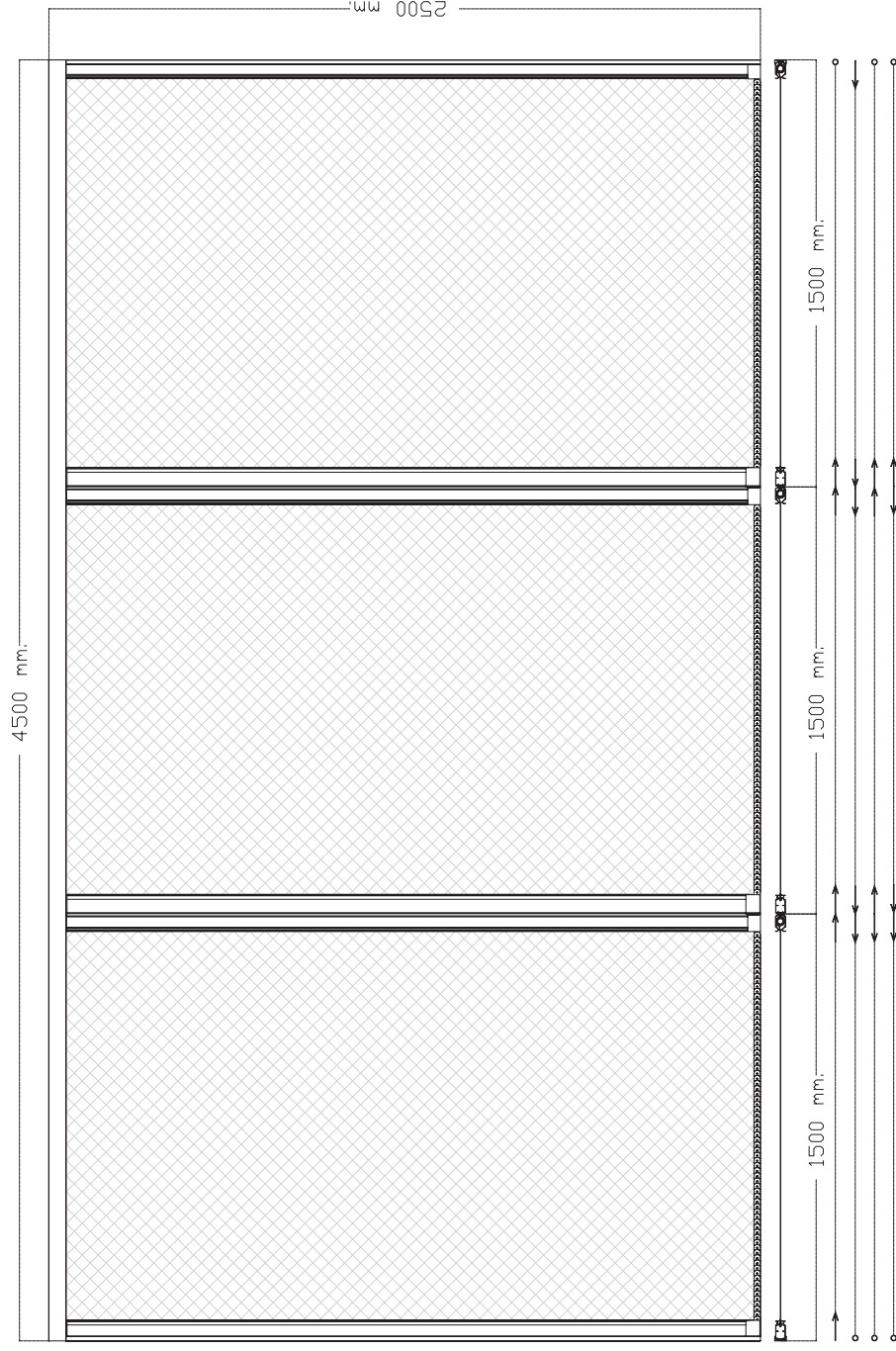
7



www.simpleyfacil.com

Mosquitero modular enrollable

Modulación a 4.5 m. de ancho



Departamento Técnico - Simple y Fácil

PRODUCTO: MOSQUITERO MODULAR ENROLLABLE

TITULO: MODULACIÓN A 4.5 M. DE ANCHO

Fecha:
ENE 2010

Escala:
S/E

Cotas:
milímetros

Revisiones:

Página 8 de 15

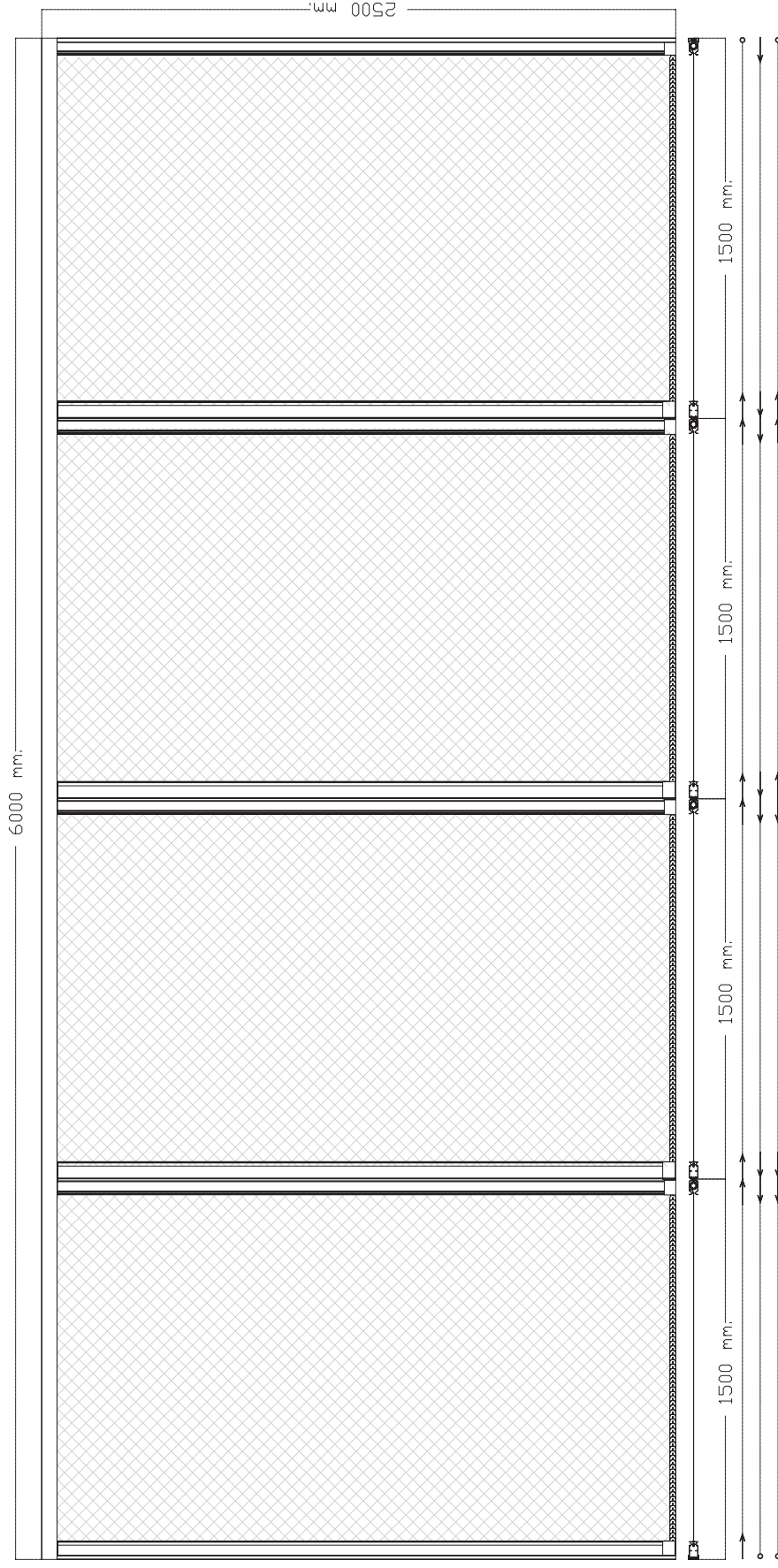
8



www.simpleyfacil.com

Mosquitero modular enrollable

Modulación a 6 m. de ancho



Departamento Técnico - Simple y Fácil

PRODUCTO: MOSQUITERO MODULAR ENROLLABLE

TÍTULO: MODULACIÓN A 6 M. DE ANCHO

Fecha:
ENE 2010

Escala:
S/E

Cotas:
milímetros

Revisiones:
Página 9 de 15

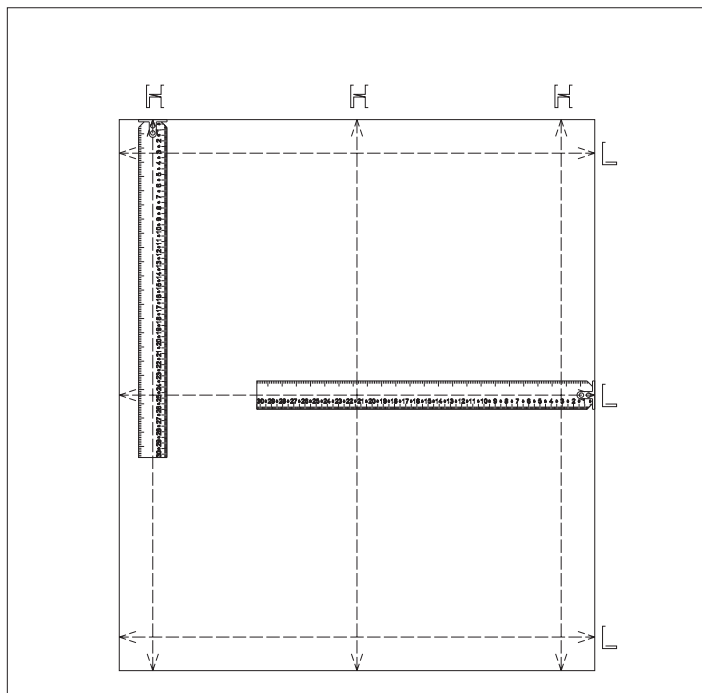
9



www.simpleyfacil.com

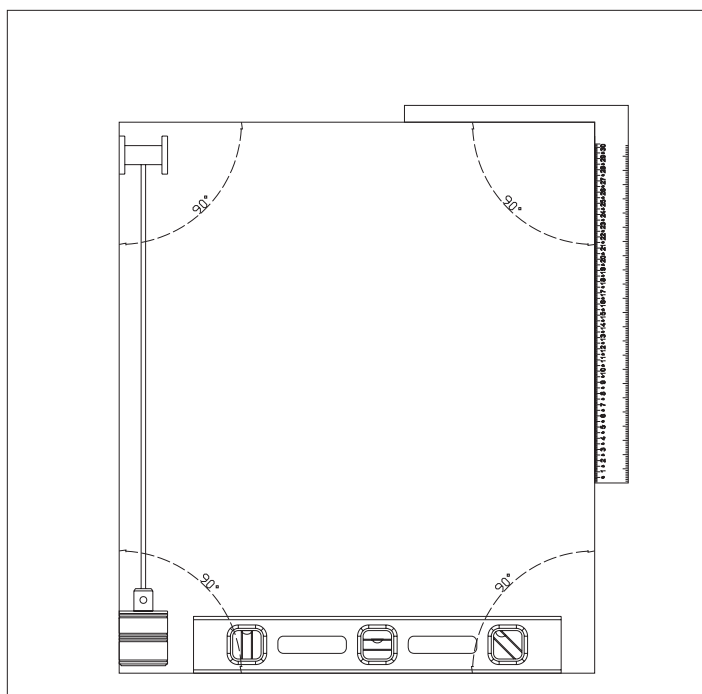
Mosquitero modular enrollable

Toma de medidas y verificación del hueco



Para determinar la medida de ancho del vano en obra procederemos a medir el vano en tres puntos diferentes seleccionando la que resulte menor entre ellas.

Igualmente para determinar la medida de alto del vano en obra procederemos a medir el vano en tres puntos diferentes seleccionando la medida que resulte menor entre ellas.



Es importante verificar que el hueco que recibirá el mosquitero se encuentra a nivel y en perfecta escuadra.

Departamento Técnico - Simple y Fácil

PRODUCTO: MOSQUITERO MODULAR ENROLLABLE

TÍTULO: TOMA DE MEDIDAS Y VERIFICACIÓN DEL HUECO

Fecha:
ENE 2010

Escala:
S/E

Cotas:
milímetros

Revisiones:

Página 10 de 15

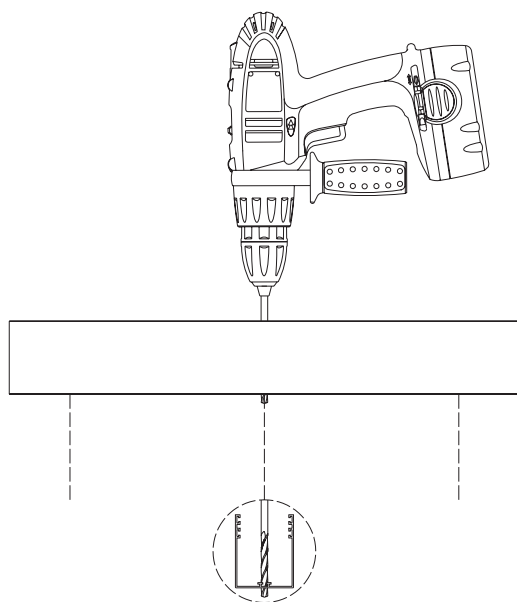
10



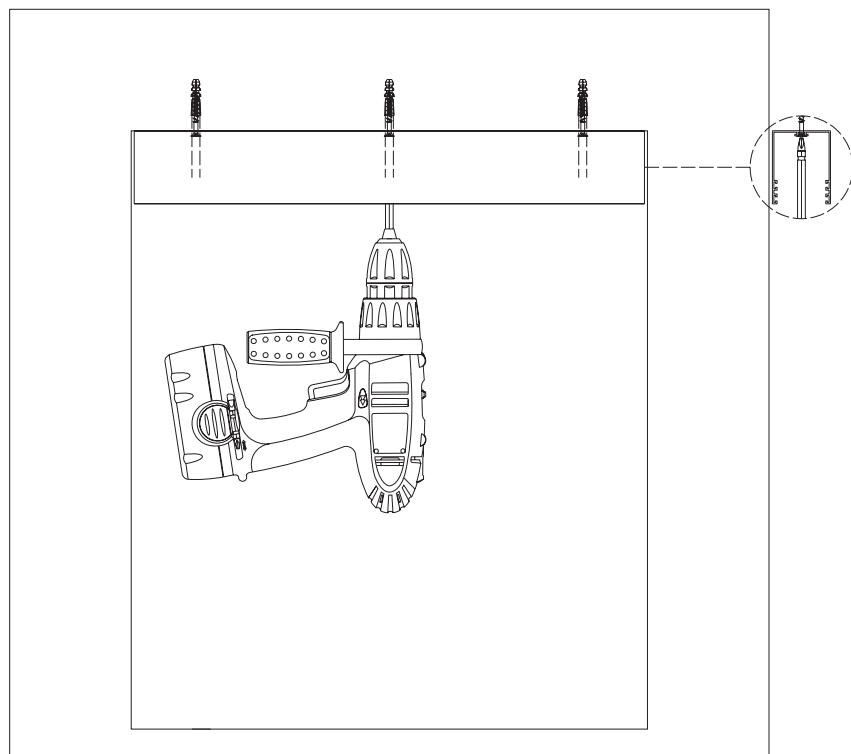
www.simplyfacil.com

Mosquitero modular enrollable

Proceso de instalación 1



Taladrar el perfil guía superior a 15 cm. de sus puntas, repartiendo los taladros intermedios de forma equidistante respetando la medida máxima recomendada de 70 cm.



Proceder a fijar la guía superior al vano.

Departamento Técnico - Simple y Fácil

PRODUCTO: MOSQUITERO MODULAR ENROLLABLE

TITULO: PROCESO DE INSTALACIÓN 1

Fecha:
ENE 2010

Escala:
S/E

Cotas:
milímetros

Revisiones:

Página 11 de 15

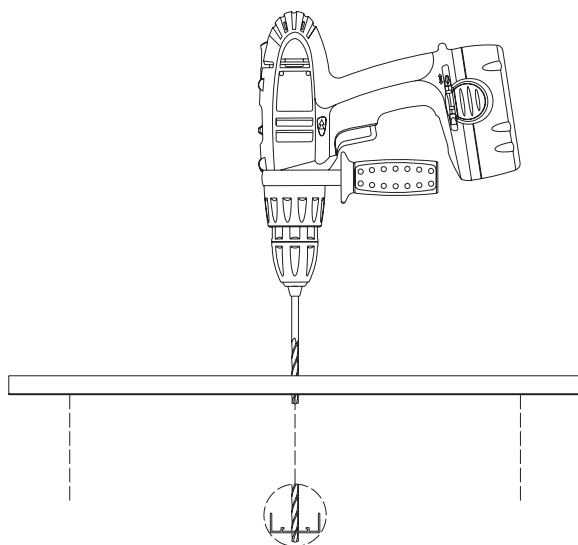
11



www.simpleyfacil.com

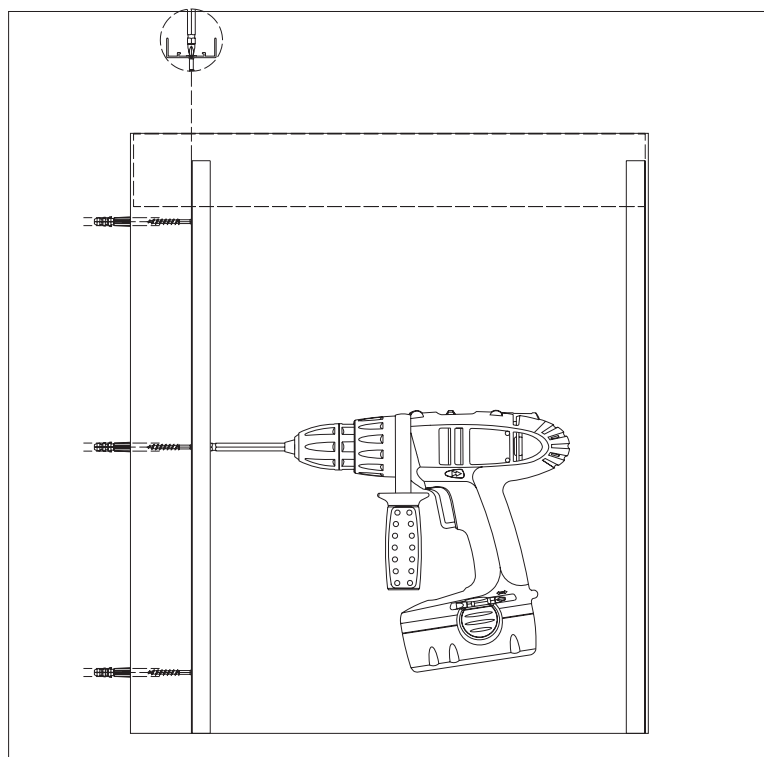
Mosquitero modular enrollable

Proceso de instalación 2



Para ajustar las guías laterales a la medida del vano, se requiere descontar a la medida de alto del hueco 22 milímetros.

Taladrar los perfiles guías laterales a 15 cm. de sus puntas, repartiendo los taladros intermedios de forma equidistante respetando la medida máxima recomendada de 70 cm.



Proceder a fijar las guías laterales al vano dejando la holgura de corte del perfil oculta en la guía superior.

Departamento Técnico - Simple y Fácil

PRODUCTO: MOSQUITERO MODULAR ENROLLABLE

TITULO: PROCESO DE INSTALACIÓN 2

Fecha:
ENE 2010

Escala:
S/E

Cotas:
milímetros

Revisiones:

Página 12 de 15

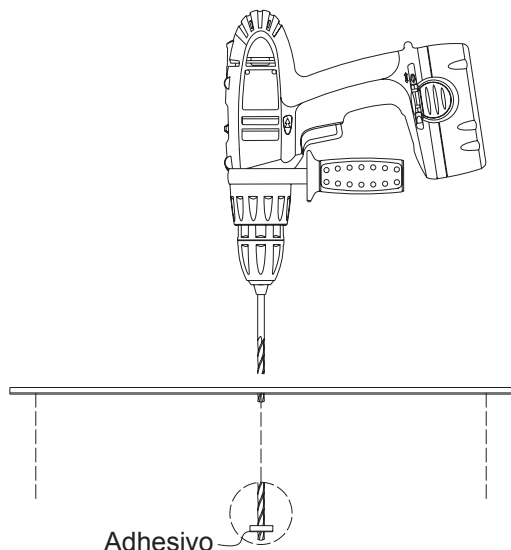
12



www.simpleyfacil.com

Mosquitero modular enrollable

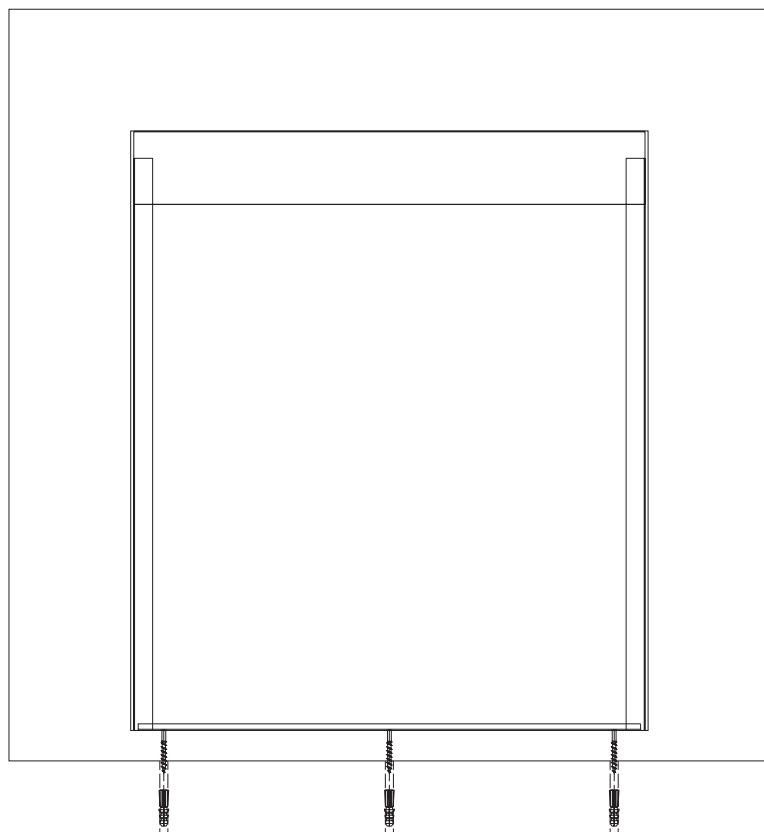
Proceso de instalación 3



Para ajustar la guía inferior a la medida del vano, se requiere descontar a la medida de ancho del hueco 8 milímetros.

El perfil de guía inferior cuenta con un adhesivo para la fijación al suelo que recomendamos reforzar fijando la guía con tornillos y taquetes.

Taladrar el perfil de guía inferior a 15 cm. de sus puntas, repartiendo los taladros intermedios de forma equidistante respetando la medida máxima recomendada de 70 cm.



Proceder a fijar guía inferior al suelo respetando en todo momento la posición a perfecto nivel de la misma.

Departamento Técnico - Simple y Fácil

PRODUCTO: MOSQUITERO MODULAR ENROLLABLE

TITULO: PROCESO DE INSTALACIÓN 3

Fecha:
ENE 2010

Escala:
S/E

Cotas:
milímetros

Revisiones:

Página 13 de 15

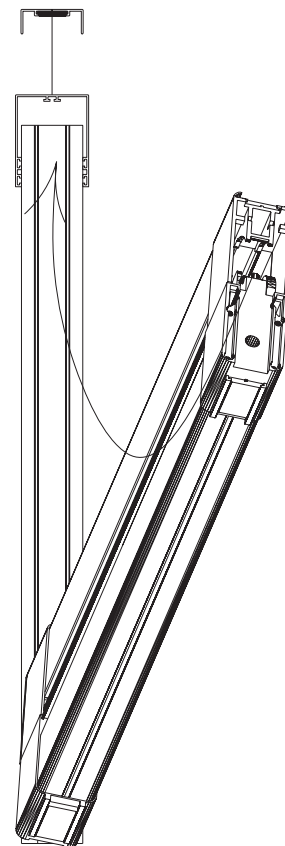
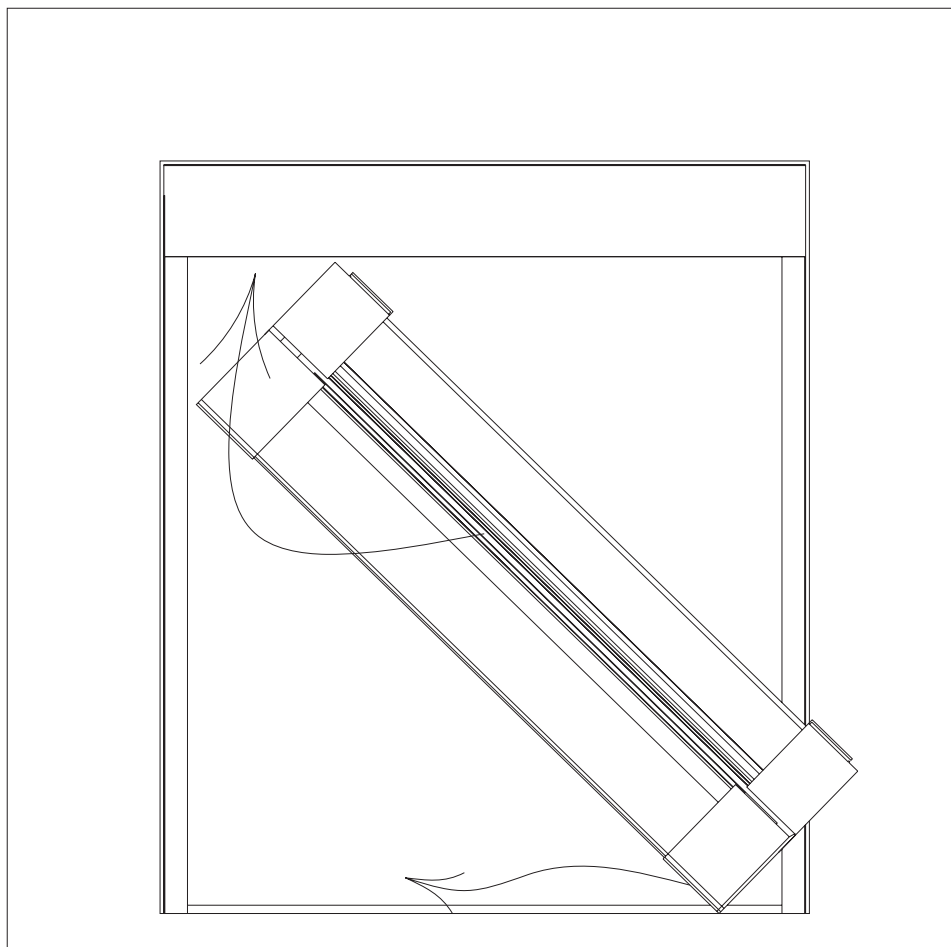
13



www.simpleyfacil.com

Mosquitero modular enrollable

Proceso de instalación 4



Introducir el kit modulado inclinándolo dentro del mismo plano que determinan las guías y girarlo verticalmente hasta que el conjunto quede anclado por efecto de los imanes con la guía lateral.

Departamento Técnico - Simple y Fácil

PRODUCTO: MOSQUITERO MODULAR ENROLLABLE

TITULO: PROCESO DE INSTALACIÓN 4

Fecha:
ENE 2010

Escala:
S/E

Cotas:
milímetros

Revisiones:

Página 14 de 15

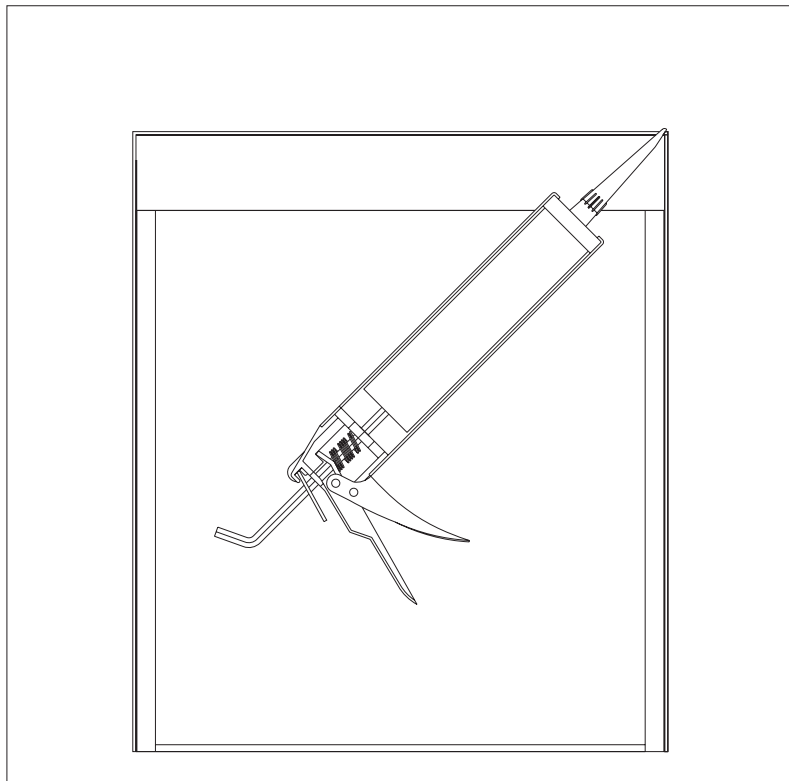
14

 **simpleyfácil**[®]

www.simpleyfacil.com

Mosquitero modular enrollable

Proceso de instalación 5



Realizar las labores de sellado perimetral de perfiles con el vano de obra.

Departamento Técnico - Simple y Fácil

PRODUCTO: MOSQUITERO MODULAR ENROLLABLE

TITULO: PROCESO DE INSTALACIÓN 5

Fecha:
ENE 2010

Escala:
S/E

Cotas:
milímetros

Revisiones:

Página 15 de 15

15



www.simpleyfacil.com