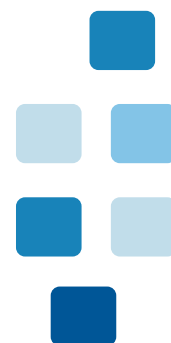


PUERTAS DE SEGURIDAD PARA GARAJE Y COMERCIO

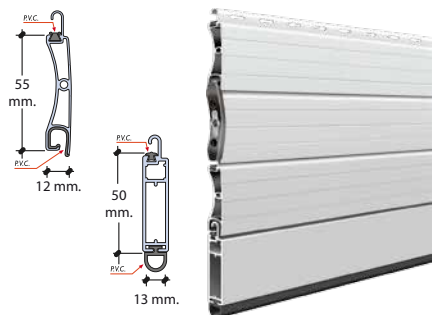


Incluimos en nuestra oferta de productos la más completa línea de puertas de garaje y comercio de aluminio, homologadas y certificadas con el sello europeo de calidad y seguridad CE, complementadas con una amplia gama de accesorios y motorizaciones.

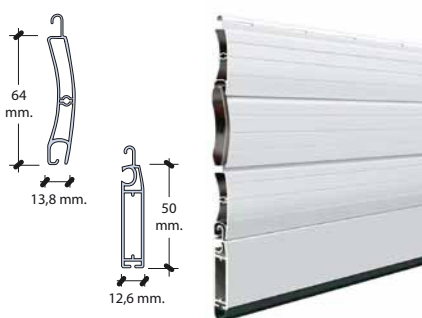


Sistemas de seguridad enrollable

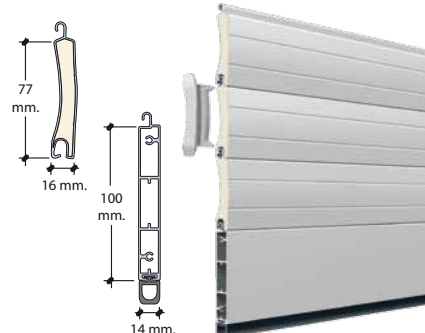
PS-55 Silenciosa



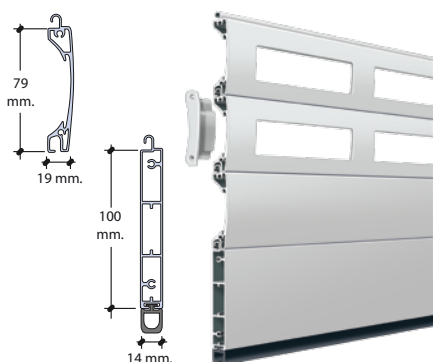
PS-64 Seguridad



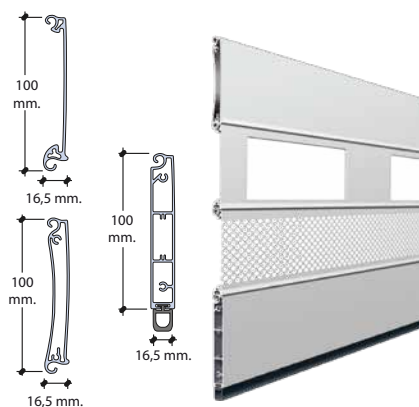
PS-78 Térmica



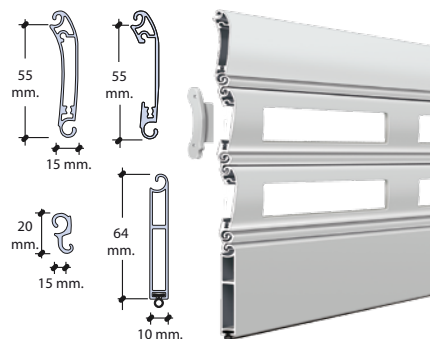
PS-79 Seguridad



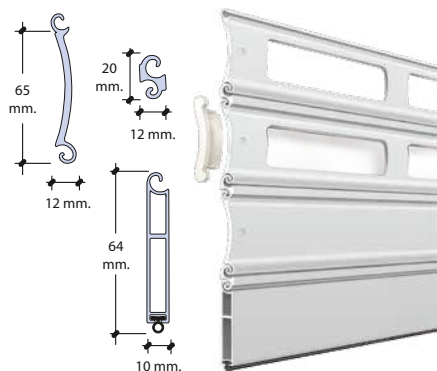
PS-100 Seguridad



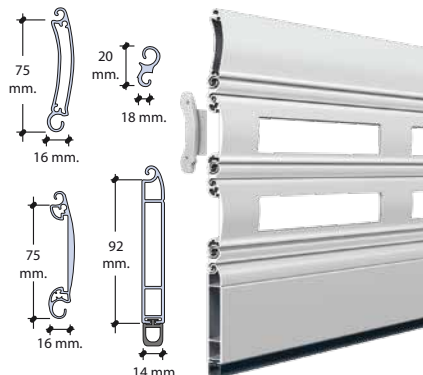
PS-65 Autocierre



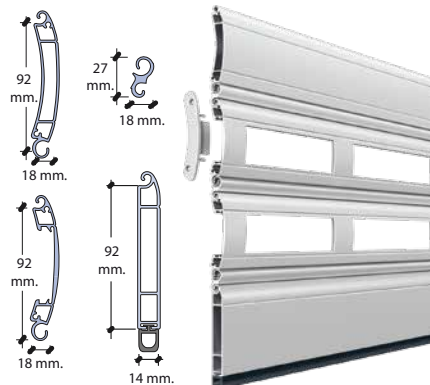
PS-75 Autocierre



PS-80 Autocierre



PS-110 Autocierre



Modelo de lama	Lamas por m. altura	Medidas máximas		Superficie máxima m.2	Peso kg por m.2	Eje mínimo mm.	Peso máximo por modelo
		ancho	alto				
Alugix 55 densidad normal	18,50	3,000	3,000	10,00	4,50	60	45
Alugix 55 alta densidad	18,50	3,500	3,500	12,00	5,00	60	60
PS- 55 silenciosa	18,00	4,000	3,500	14,00	10,00	60	140
PS- 64 extruida	16,00	4,000	4,000	16,00	9,00	60	144
PS- 65 autocierre	15,00	4,000	3,500	14,00	11,00	60	154
PS- 75 autocierre	14,00	3,500	3,500	12,25	10,00	60	123
PS- 78 alta densidad	13,00	5,000	3,500	17,50	5,00	80	88
PS- 79 seguridad	13,00	5,000	4,000	20,00	12,00	80	240
PS- 80 autocierre	11,00	5,000	4,000	20,00	15,00	100	300
PS- 100 seguridad	10,00	5,000	4,000	20,00	9,00	100	180
PS- 100 tubular	10,00	6,000	4,000	24,00	12,00	100	288
PS- 110 autocierre	9,00	6,000	4,000	24,00	15,00	130	360